



MANUEL D'UTILISATION

Imprimante thermique

SÉRIES SLP720RT

Lisez attentivement ce MANUEL D'UTILISATION avant d'utiliser l'imprimante.
Conservez ce MANUEL D'UTILISATION dans un lieu sûr et accessible.

Seiko Instruments Inc.

Les informations mentionnées dans ce document sont la propriété de SII et leur reproduction, entière ou partielle sans l'accord écrit préalable de SII, est interdite.

SII se réserve le droit d'effectuer des modifications dans les caractéristiques et matériaux mentionnés dans ce document sans avis préalable et ne pourra être tenu responsable d'aucun dommage (ou conséquence) imputable à l'usage des matériaux ici présentés, incluant, sans s'y limiter, les erreurs typographiques, arithmétiques ou de référencement. Ce produit est développé pour les équipements industriels.

SII ● est une marque commerciale de Seiko Instruments Inc.
Android™ est una marca comercial de Google LLC.

IOS is a trademark or a trademark owned by Cisco aux États-Unis et dans d'autres pays, and is used under a license.

Toutes les autres marques commerciales sont la propriété de leurs sociétés respectives.

Directives et normes CE applicables

<u>Produit :</u>	<u>Imprimante thermique SLP720RT (modèle WLAN) (avec adaptateur c.a. PW-H2415-W1)</u>
<u>Directive :</u>	<u>Titre</u>
2014/53/UE	Directive concernant les équipements hertziens
2009/125/CE	Directive relative aux exigences d'éco-conception applicables aux produits liés à l'énergie
2011/65/UE (Directive déléguée (UE) 2015/863 de la Commission)	Directive relative à la limitation de l'utilisation de certaines substances dangereuses (RoHS)

Normes

EN 301 489-1
EN 301 489-17
EN 300 328
EN 62368-1
EN IEC 63000
EN 623111



Restrictions : Les opérations sur la bande 5150-5350 MHz sont destinées à une utilisation intérieure uniquement.
Ce produit doit uniquement être utilisé à la tension nominale établie pour chaque pays.

<u>Produit :</u>	<u>Imprimante thermique SLP720RT (avec adaptateur c.a. PW-H2415-W1)</u>
<u>Directive :</u>	<u>Titre</u>
2014/30/UE	Directive de compatibilité électromagnétique CE
2014/35/UE	Directive basse tension CE (uniquement avec adaptateur c.a.)
2009/125/CE	Directive relative aux exigences d'éco-conception applicables aux produits liés à l'énergie
2011/65/UE (Directive déléguée (UE) 2015/863 de la Commission)	Directive relative à la limitation de l'utilisation de certaines substances dangereuses (RoHS)

Normes

EN 55032
EN IEC 61000-3-2
EN 61000-3-3
EN 55035
EN 62368-1
EN IEC 63000

Produit : Adaptateur c.a. PW-H2415-W1

<u>Directive :</u>	<u>Titre</u>
2014/30/UE	Directive de compatibilité électromagnétique CE
2014/35/UE	Directive basse tension CE
2009/125/CE	Directive relative aux exigences d'éco-conception applicables aux produits liés à l'énergie
2011/65/UE (Directive déléguée (UE) 2015/863 de la Commission)	Directive relative à la limitation de l'utilisation de certaines substances dangereuses (RoHS)

Normes

EN 55032
EN IEC 61000-3-2
EN 61000-3-3
EN 55035
EN 62368-1
EN IEC 63000

Déclaration de conformité d'Industrie Canada (IC)

Le présent appareil est conforme aux CNR d'Industrie Canada applicables aux appareils radio exempts de licence.

L'exploitation est autorisée aux deux conditions suivantes :

- (1) l'appareil ne doit pas produire de brouillage ;
- (2) l'appareil doit accepter tout brouillage radioélectrique subi, même si le brouillage est susceptible d'en compromettre le fonctionnement.

Restrictions : Les opérations sur la bande 5150-5350 MHz sont destinées à une utilisation intérieure uniquement.

Conformité à l'exposition RF

Cet émetteur ne doit pas être placé ni mis en fonctionnement en association avec une autre antenne ou émetteur.

S'applique uniquement au modèle LAN sans fil :

porte un identifiant FCC : 2ADXS-WFM60-SFP2501

porte l'identifiant IC : 12641A-WFM6SFP2501

1. INTRODUCTION

Ce manuel décrit le mode d'emploi de l'imprimante thermique séries SLP720RT (ci-après, l'imprimante), de l'adaptateur c.a. et du câble c.a.



Lisez intégralement « 2. CONSIGNES DE SÉCURITÉ » et « 3. CONSIGNES DE FONCTIONNEMENT » avant d'utiliser les produits, et manipulez-les avec soin et en toute sécurité. Conservez ce manuel d'utilisation dans un lieu sûr et accessible.

Le manuel se compose des sections suivantes.

1. INTRODUCTION	1
2. CONSIGNES DE SÉCURITÉ.....	2
3. CONSIGNES DE FONCTIONNEMENT	5
4. PRÉPARATION.....	9
5. IDENTIFICATION DU TYPE DE MODÈLE	10
6. COMPOSANTS DE L'IMPRIMANTE.....	11
7. CONNEXION ÉLECTRIQUE.....	15
8. CHARGEMENT DE PAPIER THERMIQUE	17
9. PRÉVENTION ET RÉOLUTION D'UN BOURRAGE DE PAPIER	22
10. TEST D'IMPRESSION.....	24
11. RÉGLAGES DE FONCTIONS	27
12. CONNEXION AU DISPOSITIF HÔTE.....	30
13. MAINTENANCE DE L'IMPRIMANTE	33
14. DÉPANNAGE	34
15. CARACTÉRISTIQUES	35
16. ACCESSOIRES ET CONSOMMABLES	38
17. LISTE DES RÉGLAGES DU MS.....	39

2. CONSIGNES DE SÉCURITÉ

Dans la section « CONSIGNES DE SÉCURITÉ », les symboles suivants sont utilisés pour assurer un fonctionnement sûr et adapté des produits, et éviter d'endommager les appareils.

 AVERTISSEMENT	Le non-respect des instructions portant ce symbole pourrait provoquer des blessures graves, voire la mort.
 ATTENTION	Le non-respect des instructions portant ce symbole pourrait provoquer des blessures mineures ou des dégâts matériels.

■ À propos des symboles



Ce symbole indique des informations que vous devez prendre en compte (dangers et avertissements inclus).



Ce symbole indique des informations concernant des procédures interdites.



indique « Démontage interdit ».



Ce symbole indique des informations concernant des procédures obligatoires ou à suivre.















indique « Débranchez le cordon d'alimentation d'une prise ».

CONSIGNES DE FONCTIONNEMENT



Les « produits » désignent collectivement l'imprimante, l'adaptateur c.a. et le câble c.a.

AVERTISSEMENT



N'agissez jamais des manières suivantes. Le non-respect de ces instructions entraînera un incendie, un choc électrique ou un accident.

	N'introduisez PAS de corps étrangers, comme des pièces métalliques ou des liquides, à l'intérieur des produits.
	NE touchez PAS les bornes des produits, le connecteur d'alimentation, la prise c.a. ni la prise c.c. Afin d'éviter les courts-circuits, veillez à ce que les bornes des produits, le connecteur d'alimentation et les prises c.a. et c.c. n'entrent pas en contact avec un conducteur, comme du métal.
	Évitez de renverser du liquide sur les produits.
	NE touchez PAS les produits avec des mains humides.
	NE démontez PAS ou NE remontez PAS les produits.
	Utilisez l'imprimante uniquement avec l'adaptateur c.a. et le câble c.a. spécifiés.
	N'utilisez PAS l'adaptateur c.a. à une tension autre que celle spécifiée.
	Gardez les bornes des produits, le connecteur d'alimentation, la prise c.a. et la prise c.c. à l'écart de la poussière et des objets métalliques.
	Assurez-vous que les prises c.a. et c.c. sont branchées en toute sécurité lorsque vous utilisez les produits.
	N'endommagez PAS le câble c.a. ni les prises c.a. et c.c. ÉVITEZ DE plier, tirer ou tordre le câble avec force ou de placer des objets lourds dessus.
Assurez-vous de respecter les instructions suivantes. Le non-respect de ces instructions pourrait entraîner un incendie, un choc électrique ou un accident.	
	Assurez-vous d'utiliser les produits uniquement dans les pays où ils sont conformes aux réglementations. L'utilisation de produits non conformes peut compromettre leur sécurité ou être considérée illégale.
	Assurez-vous de tenir la prise lorsque vous débranchez le câble c.a. d'une prise murale.








Pour la communication sans fil

Respectez les instructions suivantes.	
	Mettez toujours l'imprimante hors tension dans les zones ou régions où son utilisation est interdite, p. ex. dans un avion.
	L'imprimante peut affecter les dispositifs médicaux ou autres dispositifs électroniques. Consultez les fabricants ou les revendeurs de chaque dispositif pour obtenir des informations et des données concernant l'influence des interférences radio.

Procédures à suivre en cas de problème

Suivez les instructions dans les cas suivants. Le non-respect de ces instructions pourrait entraîner un incendie, un choc électrique ou un accident.	
	<p>Mettez l'imprimante hors tension et débranchez la prise c.a. de la prise murale dans tous les cas suivants.</p> <ul style="list-style-type: none"> ◆ Un état anormal se prolonge. ◆ Les produits émettent une odeur inhabituelle, de la fumée, une chaleur excessive ou un bruit anormal. ◆ Un morceau de métal, de l'eau ou un autre corps étranger est entré dans les produits. ◆ Le boîtier est cassé.
	Lorsque le câble de l'adaptateur c.a. ou le câble c.a. est endommagé, débranchez la prise c.a. de la prise murale. N'utilisez PAS d'adaptateur c.a. ou de câble c.a. endommagé.

ATTENTION

Respectez les instructions suivantes. Le non-respect de ces instructions pourrait entraîner un incendie, un choc électrique ou un accident.	
	Mettez l'imprimante hors tension et débranchez la prise c.a. de la prise murale lorsque vous ne les utilisez pas pendant une longue période ou avant maintenance.
	<p>N'utilisez PAS ou NE stockez PAS les produits dans les lieux suivants :</p> <ul style="list-style-type: none"> ◆ Les lieux exposés à la lumière directe du soleil ou à des températures élevées. ◆ Les lieux exposés à une forte humidité, à beaucoup de poussière et à des liquides. ◆ Les lieux soumis à de fortes vibrations ou les lieux instables.
	NE couvrez PAS les produits avec un tissu lorsque vous les utilisez.
	NE touchez JAMAIS la tête thermique juste après une impression car elle peut chauffer. Veillez à la laisser refroidir avant de dégager un bourage papier ou de nettoyer sa tête.
	L'imprimante à massicot présente une lame exposée au niveau de la sortie du papier. N'introduisez pas les doigts dans l'imprimante. Ne touchez PAS le massicot directement lorsque le capot supérieur de l'imprimante est ouvert.
	Éloignez de l'imprimante les objets lâches tels que les cheveux longs lorsqu'elle fonctionne. Ils peuvent causer des blessures ou des dégâts sur l'imprimante s'ils tombent dedans.
	Gardez les produits hors de portée des nourrissons et des enfants.

3. CONSIGNES DE FONCTIONNEMENT

Veillez à suivre les consignes suivantes et utilisez correctement les produits pour en obtenir et conserver les performances optimales.

■ Utilisation des produits

Précautions d'utilisation environnementales

- ◆ Veillez à ne pas faire tomber ou cogner les produits sur une surface dure.
 - ◆ N'installez PAS les produits à la lumière directe du soleil.
 - ◆ Faites attention à la température ambiante et à l'humidité.
Les données suivantes indiquent les conditions adéquates d'utilisation de l'imprimante :
 - Gamme de température : 5 °C à 45 °C (41 °F à 113 °F)
 - Gamme d'humidité : 10 % HR à 90 % HR (sans condensation)
- Consultez « 15. CARACTÉRISTIQUES » pour connaître la gamme d'humidité garantie pour chaque température.
- ◆ N'installez PAS les produits près d'appareils produisant un fort magnétisme, tels qu'une photocopieuse.
 - ◆ N'installez PAS les produits dans un lieu soumis à des gaz corrosifs ou à du siloxane, etc.
 - ◆ NE branchez PAS l'adaptateur c.a. ou le câble c.a. sur la même prise murale que des dispositifs produisant du bruit.

Précautions d'utilisation et de fonctionnement

- ◆ N'imprimez PAS sans papier thermique.
- ◆ N'utilisez PAS de papiers thermiques collés ensemble.
- ◆ NE tirez JAMAIS sur le papier thermique à la main avec force lorsque le papier thermique est chargé.
- ◆ N'ouvrez PAS le capot supérieur pendant l'impression ou la coupe.
- ◆ NE connectez PAS ou NE déconnectez PAS le câble d'interface pendant l'impression ou la communication.
NE touchez PAS la prise du câble d'interface pendant l'impression.
- ◆ Lorsque vous manipulez l'imprimante, faites attention à l'électricité statique. Lorsque l'électricité statique est déchargée, elle peut provoquer une erreur de communication USB.
Lorsque ce problème survient, débranchez la prise USB connectée au dispositif hôte et attendez quelques secondes avant de la rebrancher.
- ◆ N'utilisez PAS la tête thermique lorsque celle-ci est mouillée, car vous risquez de l'endommager.
- ◆ L'utilisation de l'imprimante à basse température ou l'impression à grande vitesse peuvent provoquer une impression imprécise ou un grand bruit. Il ne s'agit pas d'un défaut de l'imprimante mais d'un phénomène inhérent au papier.
- ◆ Lors d'une impression à grande vitesse pendant longtemps, même les zones de non-impression peuvent être colorées à cause de l'accumulation de chaleur dans la tête thermique.
Vérifiez au préalable le fonctionnement de votre appareil.

- ◆ Quelques lignes en pointillé peuvent apparaître sur l'alimentation papier lorsque l'impression commence ou quand l'impression et l'alimentation papier reprennent après une pause. Lorsque vous imprimez des images bit, etc., alimentez toujours du papier thermique pour au moins 24 étapes au début de l'impression et imprimez sans interruption.
- ◆ L'adaptateur c.a. peut chauffer légèrement en cours d'utilisation. C'est un phénomène normal et en aucun cas un dysfonctionnement.
- ◆ Utilisez toujours le papier thermique spécifié. Consultez « 16. ACCESSOIRES ET CONSOMMABLES » pour plus de détails.
- ◆ NE touchez PAS la tête thermique directement, sinon vous pouvez en altérer la qualité d'impression en la salissant ou à cause de l'électricité statique.
- ◆ Ne touchez JAMAIS directement la tête thermique, le capteur de papier ou le rouleau du plateau lors de l'ouverture du capot supérieur pour placer le papier thermique. Effectuer ces actions peut provoquer des blessures ou autres accidents.
- ◆ Faites attention de ne pas vous coincer les doigts ou les mains dans l'imprimante lorsque vous ouvrez ou fermez le capot supérieur.
- ◆ L'imprimante à massicot présente une lame exposée au niveau de la sortie du papier. N'introduisez pas les doigts dans l'imprimante.
Ne touchez PAS le massicot directement lorsque le capot supérieur de l'imprimante est ouvert.
- ◆ Afin de garantir le fonctionnement et la sécurité du produit, veillez à respecter le sens d'installation.
- ◆ NE laissez PAS tomber et N'introduisez PAS de corps étrangers, comme des clips, des épingles ou des vis dans les pièces internes ou une fente des produits.
- ◆ NE renversez PAS de liquide et NE pulvérisiez PAS de solvant sur les produits.
- ◆ N'utilisez JAMAIS d'objet pointu comme la pointe d'un crayon pour pousser le bouton du panneau de commande.
- ◆ Faites attention de ne pas vous blesser ou d'endommager d'autres objets avec le bord de la plaque.
- ◆ Étant donné que de l'acier est utilisé dans l'imprimante, la tranche peut rouiller.
- ◆ Lorsque vous déplacez l'imprimante du site d'installation, maintenez l'imprimante avec les deux mains, puis soulevez-la doucement verticalement pour séparer les pieds en caoutchouc de la surface d'installation. La lever rapidement ou la déplacer à l'horizontale peut arracher les pieds en caoutchouc, en endommager la surface ou le boîtier extérieur de l'imprimante.
- ◆ En cas de problème avec l'imprimante pendant son utilisation, arrêtez immédiatement de l'utiliser et débranchez la prise c.a. de la prise murale.
- ◆ NE démontez JAMAIS l'imprimante en l'absence d'un dépanneur.

Précautions pour la communication sans fil

- ◆ Le modèle LAN sans fil IEEE802.11b/g/n utilise une plage de fréquence de 2,4 GHz, et le modèle IEEE802.11a/n utilise une gamme de fréquence de 5 GHz. Par conséquent, si ces modèles sont utilisés à proximité d'autres LAN sans fil ou d'équipements utilisant la même plage de fréquence, tel qu'un four à micro-ondes, des interférences radioélectriques peuvent se produire et la communication peut devenir instable. Si cela se produit, mettez l'équipement perturbateur hors tension ou éloignez-le. Vous pouvez également réduire la distance entre le dispositif hôte et l'imprimante autant que possible.

- ◆ Lorsque vous utilisez le modèle LAN sans fil IEEE 802.11a/n, l'imprimante peut interrompre temporairement la communication avant d'émettre des ondes radio vers le canal cible afin de ne pas affecter les radars météorologiques, de contrôle de trafic aérien ou autres. Ceci permet de surveiller la présence d'ondes radar pendant une durée déterminée. Si l'imprimante détecte des ondes radio telles que des ondes radar pendant son fonctionnement, celle-ci peut basculer sur un autre canal.

Précautions de maintenance

- ◆ Nettoyez les boîtiers des produits avec un chiffon doux et non pelucheux. N'utilisez PAS d'alcool ou d'autres solvants.
- ◆ Avant utilisation, nettoyez les bornes avec un chiffon doux, sec et non pelucheux lorsque ces dernières sont sales. Des bornes sales peuvent provoquer une erreur de contact.
- ◆ Lorsque vous nettoyez la tête thermique, essuyez-la toujours avec un coton ou toute autre matière douce.

Précautions de stockage

- ◆ Coupez l'alimentation de l'imprimante en cas de non-utilisation. D'autre part, lorsque l'imprimante n'est pas utilisée pendant une longue période, débranchez le câble c.a. de la prise murale. De plus, installez le papier thermique pour protéger le plateau.

■ Manipulation du papier thermique

- ◆ Stockez le papier thermique dans un lieu frais, sec et sombre.
- ◆ NE frottez PAS le papier thermique avec des objets durs.
- ◆ NE laissez PAS le papier thermique à proximité de solvants organiques.
- ◆ NE laissez PAS des films PVC, des gommes ou du ruban adhésif en contact avec le papier thermique pendant de longues périodes.
- ◆ N'empilez PAS le papier thermique avec des diazocopies juste après la copie.
- ◆ N'utilisez PAS de colle chimique.
- ◆ N'utilisez PAS de papier thermique à 2 plis ni de papier thermique perforé.

■ Précautions concernant la mise au rebut

Lors de la mise au rebut de produits usagés, veillez à respecter les réglementations et lois de chaque district.

■ Notation

Les 2 types de notation suivants sont utilisés tout au long de ce manuel pour attirer votre attention sur les consignes de fonctionnement et les éléments à retenir à côté des symboles indiqués dans « 2. CONSIGNES DE SÉCURITÉ » :

REMARQUE

- ◆ Consignes de fonctionnement

Ce cadre contient des éléments qui doivent être respectés afin d'éviter tout dysfonctionnement ou altération des performances.

ASTUCE

- Éléments à retenir

Ce cadre contient des astuces utiles à retenir pour utiliser les produits.

4. PRÉPARATION

Assurez-vous que l'imprimante et ses accessoires sont présents.
Conservez l'emballage et les éléments correspondants pour un transport ultérieur ou un stockage de longue durée.



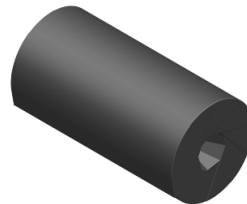
Imprimante



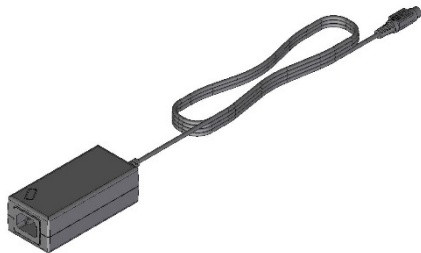
Consignes de sécurité



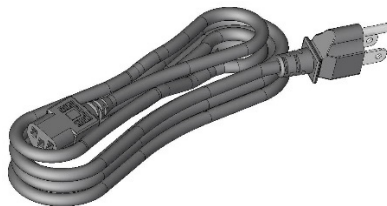
Guide de démarrage rapide



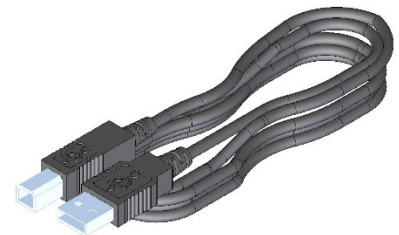
Échantillon de papier thermique



Adaptateur c.a.



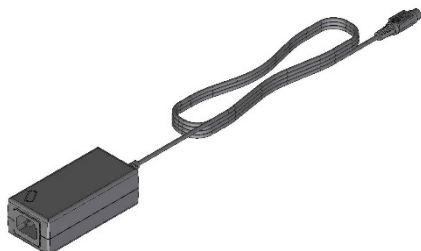
Câble c.a.



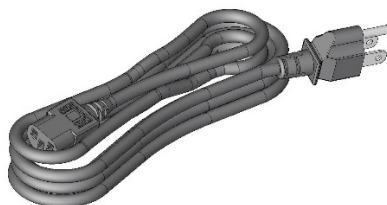
Câble USB*

* : Modèle USB uniquement

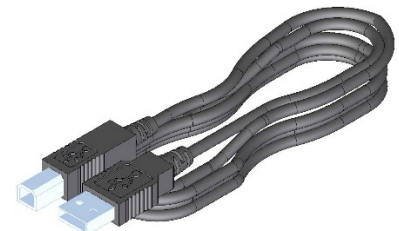
Les accessoires disponibles sont indiqués ci-dessous.
Consultez « 15. CARACTÉRISTIQUES » et « 16. ACCESSOIRES ET CONSOMMABLES », et assurez-vous d'acheter nos produits spécifiés répertoriés dans les présentes références.



Adaptateur c.a.



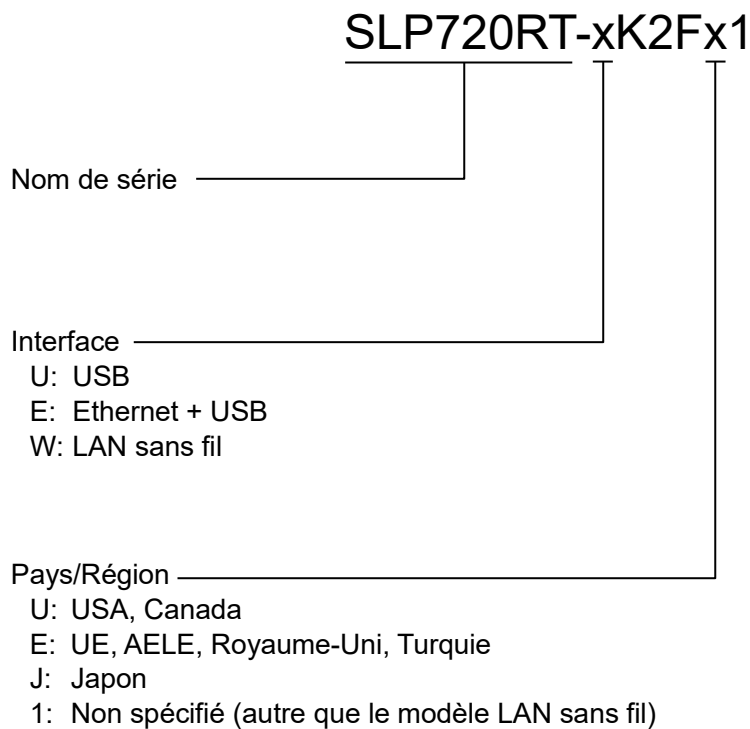
Câble c.a.



Câble USB

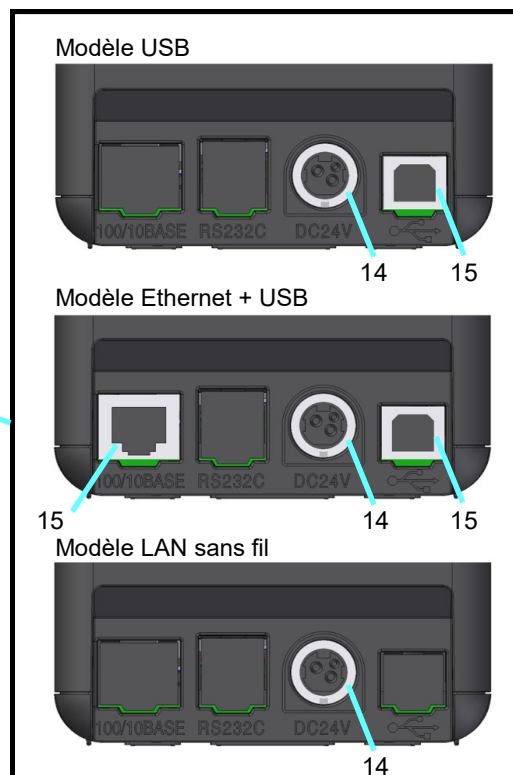
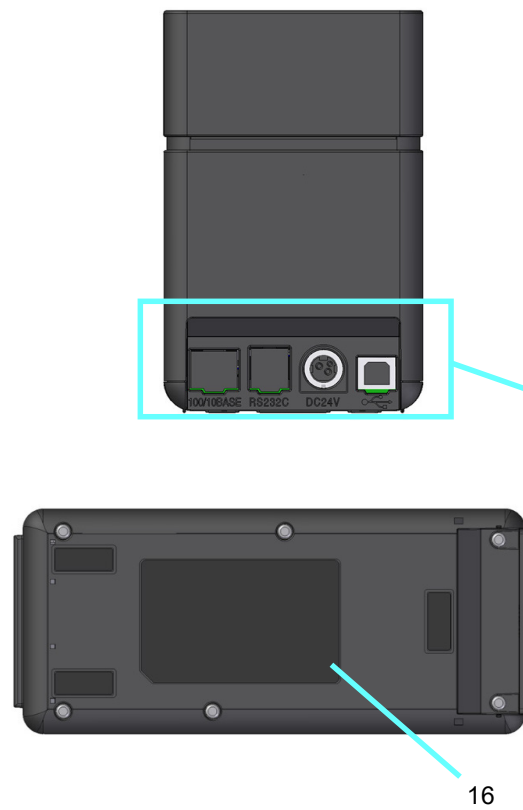
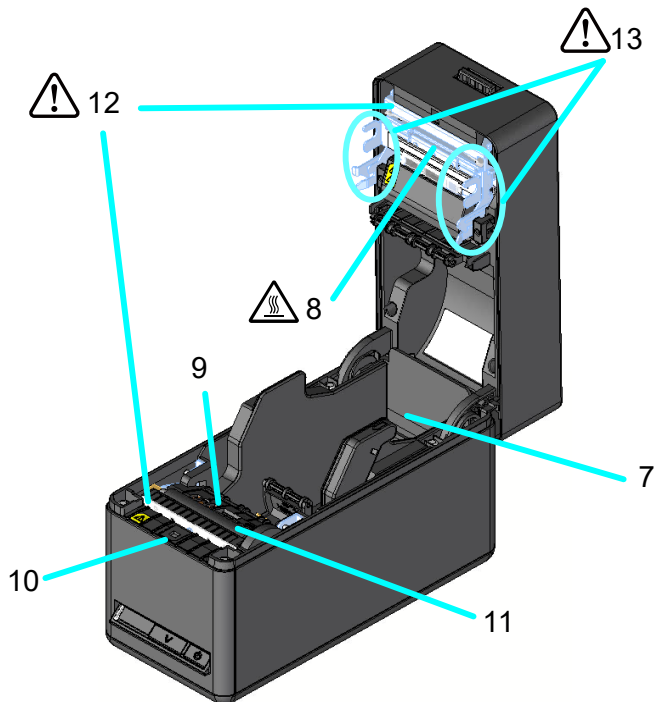
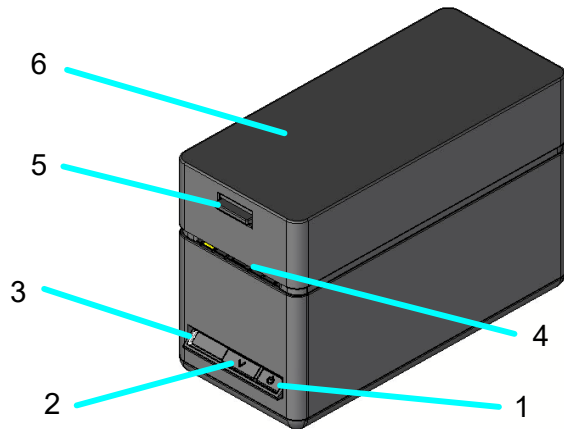
5. IDENTIFICATION DU TYPE DE MODÈLE

Le modèle d'imprimante est indiqué de la manière suivante :



- ◆ Lorsque l'imprimante est incorporée à votre équipement puis alimentée électriquement par ce dernier, respectez la valeur assignée de la tension d'entrée pour SLP720RT indiquée dans les caractéristiques d'imprimante de « 15. CARACTÉRISTIQUES ».
- ◆ Lorsque vous utilisez une alimentation autre que l'adaptateur c.a. spécifié, vous assumez l'entière responsabilité des règles de sécurité et des réglementations EMC.

6. COMPOSANTS DE L'IMPRIMANTE



1 Bouton POWER

Le bouton POWER permet de mettre l'imprimante sous/hors tension. La LED s'allume lors de la mise sous tension de l'imprimante. Pour la mettre hors tension, maintenez le bouton enfoncé pendant plus de 3 secondes.

2 Bouton FEED

Le bouton FEED exécute l'alimentation en papier. Lorsque vous maintenez le bouton enfoncé pendant quelques secondes, l'imprimante réalise l'alimentation continue en papier jusqu'à ce que vous relâchiez le bouton.

3 LED

La LED s'allume lors de la mise sous tension de l'imprimante. Consultez « Affichage LED » à la page suivante pour plus de détails.

4 Sortie du papier

Le papier thermique est éjecté par ici. Le massicot y est fixé.

5 Commande d'ouverture

Cette commande est utilisée pour ouvrir le capot supérieur et y placer le papier thermique. Elle est également utilisée pour ouvrir le capot supérieur en cas de bourrage.

6 Capot supérieur

La tête thermique est séparée du papier thermique lors de l'ouverture de ce capot. Ouvrez ce capot lorsque vous remplacez le papier thermique ou nettoyez la tête thermique.

7 Porte-papier

Le porte-papier maintient le papier thermique.

8 Tête thermique

La tête thermique imprime des données sur le papier thermique. NE touchez JAMAIS la tête thermique avec les mains juste après une impression car elle peut chauffer.

9 Capteur de marque noire

Le capteur détecte la présence de papier thermique et la marque noire.

10 Capteur de retrait

Le capteur détecte le retrait de papier thermique. Lorsque le mode retrait est sur « Activé », la prochaine impression démarre après le retrait du papier précédent restant dans la sortie du papier. Consultez « 11 RÉGLAGES DE FONCTIONS » pour plus de détails.

11 Plateau

Le plateau permet au papier thermique d'entrer en contact avec la tête thermique. Le plateau pivote de façon à alimenter le papier.

12 Massicot

Le massicot coupe automatiquement le papier thermique après l'impression. Ne touchez PAS le massicot directement lorsque le capot supérieur de l'imprimante est ouvert.

13 Feuilles de métal

Faites attention de ne pas vous blesser ou d'endommager d'autres objets car les feuilles de métal autour de la tête thermique et le massicot ont des bords tranchants.

14 Connecteur d'alimentation

L'adaptateur c.a. y est connecté.

15 Connecteur d'interface

Le câble d'interface y est connecté.

16 Étiquette de produit

Cette étiquette indique le nom de produit, la valeur nominale, le numéro de série et l'adresse MAC de chaque produit.

■ Affichage LED

État de l'imprimante	LED (Couleur) ^{*1}	LED (Mode d'activation)
Hors tension	-	Désactivé
Sous tension (prêt pour impression) / Connexion de la communication LAN sans fil	Vert ^{*2}	Activé ^{*2}
Impression	Vert	Activé
Impression de test en attente	Vert	Clignotement-2
Mémoire tampon de sortie pleine	Vert	Clignotement-1
Erreur - à cours de papier	Jaune	Clignotement-1
Erreur - bourrage papier lors de la détection de la marque	Jaune	Clignotement-3
Erreur - capot ouvert	Jaune	Activé
Erreur de matériel	Rouge	Activé
Erreur de température de tête	Violet	Activé
Erreur de tension	Violet	Clignotement-1
Erreur du massicot	Violet	Clignotement-2
Communication LAN sans fil non connectée	Bleu	Clignotement-2
En attente du retrait du papier	Bleu	Clignotement-3
Micrologiciel de réécriture	Blanc	Activé
En mode de réglage de fonctions	Blanc	Activé

*1 : la tonalité chromatique peut varier selon les différences des produits et l'angle de visualisation.

*2 : la valeur lors de l'expédition.

■ Mode de clignotement LED

État	Mode
Clignotement-1	
Clignotement-2	
Clignotement-3	

■ Erreur et procédure de récupération

Lorsqu'une erreur survient, l'imprimante stoppe le processus d'impression. Cependant, la réception de données reste active. Le tableau ci-dessous répertorie les erreurs et leurs procédures de récupération.

Erreur	Détail	Procédure de récupération	Priorité*
Attente de retour	Cet état survient après la suppression de l'erreur À cours de papier, de l'erreur capot ouvert, de l'erreur du massicot ou de l'erreur de tension.	L'état d'attente de retour est annulé après environ 1 seconde et il est suivi de l'état imprimable.	-
Mémoire tampon de sortie pleine	La mémoire tampon de sortie de l'imprimante est pleine.	Lisez les données de réponse du dispositif hôte.	1
En attente du retrait du papier	Le papier reste dans la sortie du papier après la coupe du papier.	Retirez le papier de la sortie du papier.	2
Erreur - à cours de papier	Il n'y a pas de papier thermique.	Ouvrez le capot supérieur, chargez le papier thermique, puis fermez le capot supérieur.	3
Erreur - capot ouvert	Le capot supérieur est ouvert.	Fermez le capot supérieur.	4
Erreur du massicot	Erreur de coupe à cause d'un bourrage papier lors de la coupe.	Ouvrez le capot supérieur pour éliminer la cause de l'erreur et fermez le capot supérieur. L'imprimante revient automatiquement à son état normal. Si le capot supérieur n'est pas ouvert ou si l'imprimante ne revient pas automatiquement à son état normal, consultez la section « Suppression d'une erreur du massicot » décrite dans « 9. PRÉVENTION ET RÉOLUTION D'UN BOURRAGE DE PAPIER ».	5
Erreur de tension	La tension d'alimentation dépasse les valeurs de la plage autorisée.	L'imprimante revient automatiquement à son état normal lorsque la tension revient dans la plage autorisée.	6
Erreur de température de tête	La température de tête augmente à environ 85 °C (185 °F) ou plus.	L'imprimante revient automatiquement à son état normal lorsque la température de tête est d'environ 80 °C (176 °F) ou moins.	7
Erreur de matériel	Une anomalie survient dans la tête thermique ou dans le circuit imprimé.	La récupération ne peut être effectuée. Demande de réparation.	8

* : Ceci indique la priorité lorsque plusieurs erreurs surviennent en même temps. Le nombre le plus grand indique la plus grande priorité.

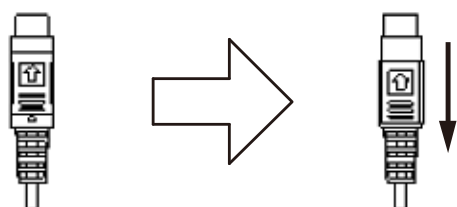
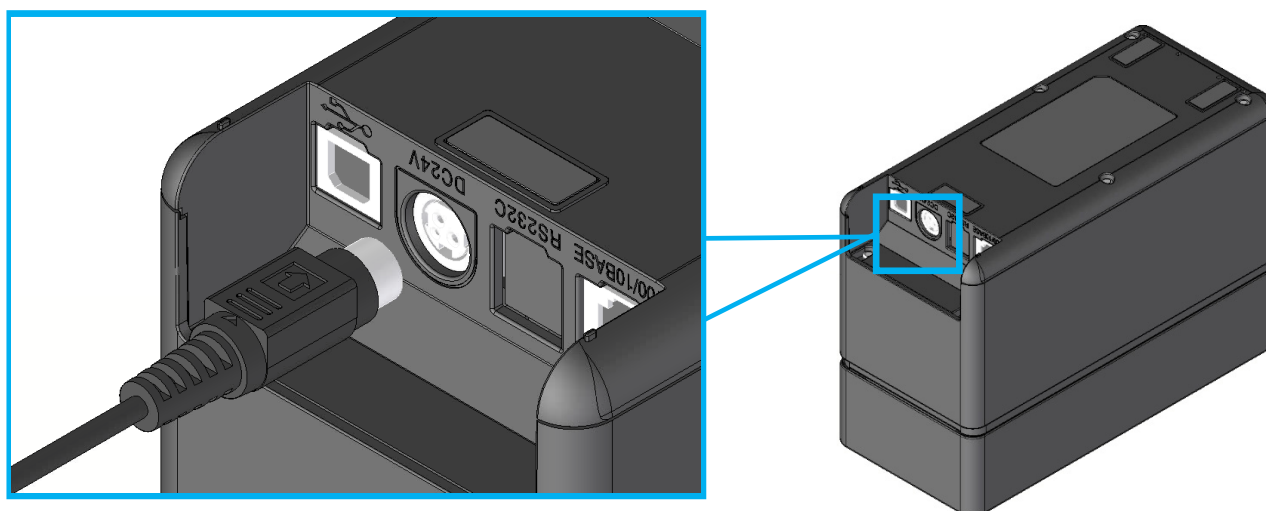
Par exemple, lorsque « Erreur - capot ouvert » et « Erreur - à cours de papier » se produisent en même temps, la LED affiche « Erreur - capot ouvert » puisque cette erreur a une priorité plus importante.

7. CONNEXION ÉLECTRIQUE

Utilisez l'adaptateur c.a. pour alimenter l'imprimante en courant électrique. Veuillez à consulter « 15. CARACTÉRISTIQUES » pour l'adaptateur c.a. L'adaptateur c.a. et le câble c.a. sont des accessoires en option. Consultez « 15. CARACTÉRISTIQUES » et « 16. ACCESSOIRES ET CONSOMMABLES », et assurez-vous d'acheter nos produits spécifiés répertoriés dans les présentes références.

■ Connexion de l'adaptateur c.a.

- (1) Connectez le câble c.a. à l'adaptateur c.a.
- (2) Branchez la prise c.c. de l'adaptateur c.a. dans le connecteur d'alimentation de l'imprimante.



Tirer

Comment déverrouiller la prise c.c.

(3) Branchez la prise c.a. du câble c.a. dans une prise murale.

REMARQUE

- ◆ Branchez dans le bon sens la prise c.c. dans le connecteur d'alimentation de l'imprimante.
Si vous forcez l'insertion de la prise c.c. dans le mauvais sens, cela risque de provoquer des dommages.
- ◆ Débranchez la prise c.a. du câble c.a. de la prise murale lors de l'insertion ou du retrait de la prise c.c.
- ◆ Le connecteur d'alimentation de l'imprimante possède un système de verrouillage.
Pour déverrouiller, tirez la prise c.c. dans la direction contraire à la flèche indiquée à l'avant de la prise c.c.
Déverrouillez la prise c.c. comme indiqué sur l'illustration avant de la débrancher.
- ◆ Lorsque vous n'utilisez pas l'imprimante pendant une longue période, débranchez la prise c.a. du câble c.a. de la prise murale.

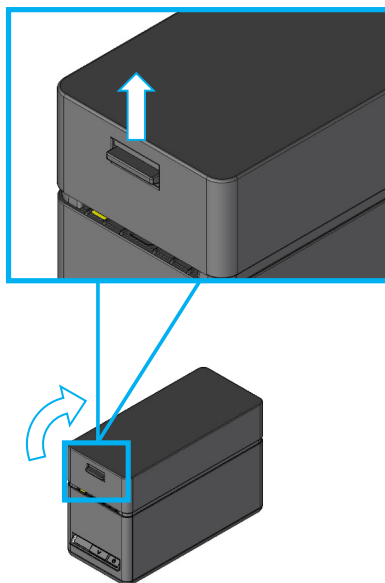
8. CHARGEMENT DE PAPIER THERMIQUE

L'imprimante utilise des rouleaux de papier thermique (ci-après dénommé « papier thermique »). Utilisez le papier thermique avec la surface imprimable enroulée vers l'extérieur.

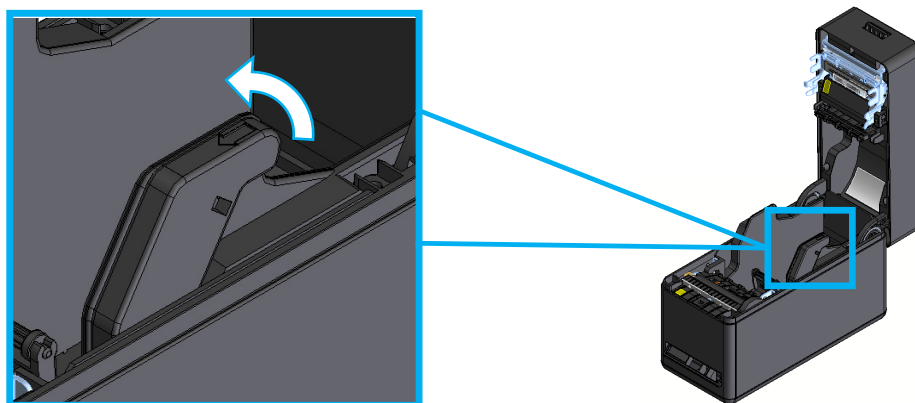
Les réglages de fonctions de l'imprimante diffèrent selon le papier thermique utilisé. Consultez « 11. RÉGLAGES DE FONCTIONS » pour plus de détails.

■ Réglage de largeur de papier

(1) Tirez la commande d'ouverture de l'imprimante vers le haut et ouvrez le capot supérieur.



(2) Faites glisser le guide de papier tout en tirant la commande du guide de papier vers le haut.

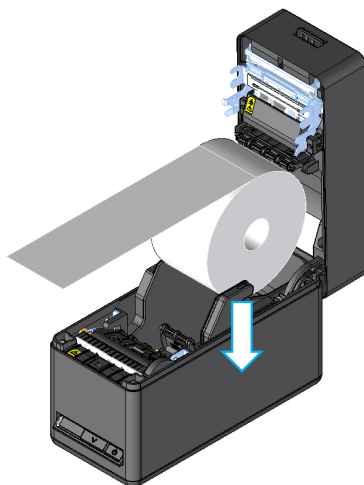


REMARQUE

- ◆ Réglez la largeur de papier avant la première utilisation de l'imprimante. **NE** modifiez **PAS** la largeur de papier après avoir commencé à utiliser l'imprimante, car vous risquez de l'endommager.
- ◆ Lorsque vous utilisez du papier thermique d'une largeur inférieure à 58 mm avec la plaque de séparation, vous pouvez trouver des restes de caoutchouc du plateau, car il entre en contact avec la tête thermique. Retirez régulièrement les restes de caoutchouc pour conserver la qualité d'impression.

■ Comment charger du papier thermique

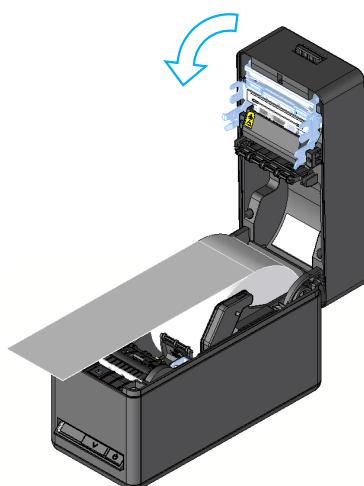
- (1) Tirez la commande d'ouverture de l'imprimante vers le haut et ouvrez le capot supérieur.
- (2) Saisissez l'extrémité collante du papier thermique.
- (3) Chargez le papier thermique dans le porte-papier.



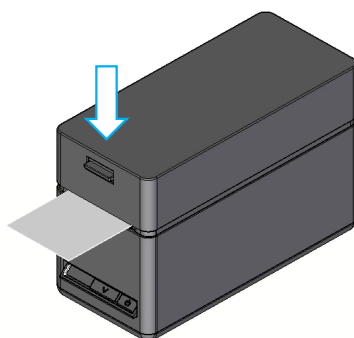
REMARQUE

- ◆ NE touchez PAS le massicot directement.
- ◆ Faites attention de ne pas vous blesser ou d'endommager d'autres objets car les feuilles de métal autour de la tête thermique et le massicot ont des bords tranchants.

- (4) Tirez sur le papier thermique et veillez à ce qu'il soit droit. Il ne doit pas partir de travers.



- (5) Fermez le capot supérieur fermement en poussant la pièce centrale vers le bas jusqu'à ce qu'elle se fixe en place.
Après avoir fermé le capot supérieur, l'alimentation et la découpe de ce dernier s'effectuent automatiquement.



REMARQUE

- ◆ Tirez sur le papier thermique et veillez à ce qu'il soit droit.
- ◆ Appuyez fermement sur le capot supérieur pour le fermer et éviter tout verrouillage latéral incorrect.
- ◆ Veillez à actionner complètement la commande d'ouverture. Sinon, le capot supérieur peut ne pas s'ouvrir.
- ◆ NE couvrez PAS la sortie du papier et n'appuyez PAS sur le papier thermique éjecté. Cela pourrait provoquer un bourrage.
- ◆ Ne touchez PAS le plateau. Cela pourrait altérer la qualité d'impression ou provoquer des dégâts.

ASTUCE

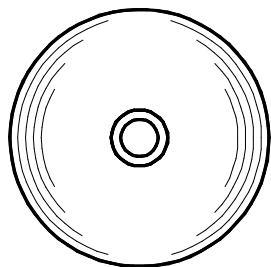
- Laisser l'imprimante avec le papier thermique pendant une longue période peut provoquer des problèmes d'alimentation en papier, car la surface du papier thermique peut rester collée à la tête thermique (dans le cas d'une étiquette sans revêtement, l'adhésif colle au plateau) en raison des changements climatiques. Dans ce cas, ouvrez le capot supérieur et séparez le papier thermique de la tête thermique et du plateau, puis refermez le capot supérieur avant utilisation..

■ Forme du papier thermique

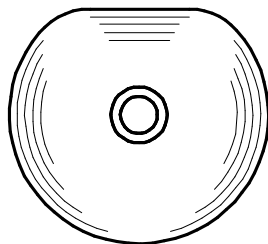
Utilisez toujours le papier thermique spécifié. Consultez « 16. ACCESSOIRES ET CONSOMMABLES » pour plus de détails.

REMARQUE

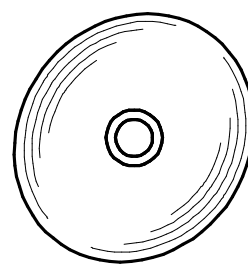
- ◆ N'utilisez PAS de papier thermique avec des extrémités collées, scotchées ou pliées.
- ◆ Utilisez le papier thermique dont le diamètre intérieur est de ϕ 12 mm minimum et de ϕ 18 mm minimum de diamètre extérieur.



CORRECT



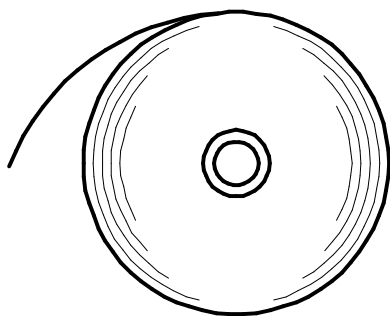
INCORRECT



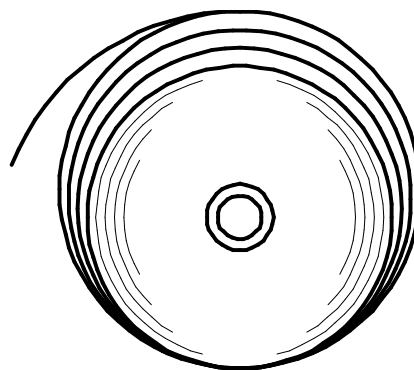
CORRECT

REMARQUE

- ◆ N'utilisez PAS de papier thermique déformé. Cela pourrait endommager l'imprimante.



CORRECT



INCORRECT

REMARQUE

- ◆ Si vous utilisez un rouleau de papier thermique déroulé, réenroulez-le avant utilisation.

■ Réglage facile du papier

Il est nécessaire de régler le papier à utiliser. Il peut être facilement réglé selon les procédures suivantes.

- (1) Lorsque l'imprimante est sous tension, actionnez la commande d'ouverture pour ouvrir le capot supérieur.
- (2) Appuyez sur le bouton FEED un certain nombre de fois en 4 secondes selon le papier à utiliser, tel qu'indiqué dans le tableau ci-dessous.

Papier thermique	Mark Mode	Taken Mode	Nombre d'appuis sur le bouton FEED	Standby LED
Étiquette sans revêtement	Désactivé	Activé	3	Vert
Étiquette sans revêtement	Activé	Activé	4	Vert
Étiquette SLP	Activé	Désactivé	5	Turquoise
Reçu	Désactivé	Désactivé	6	Bleu

- (3) La LED s'illumine dans la couleur de « Standby LED ».

REMARQUE

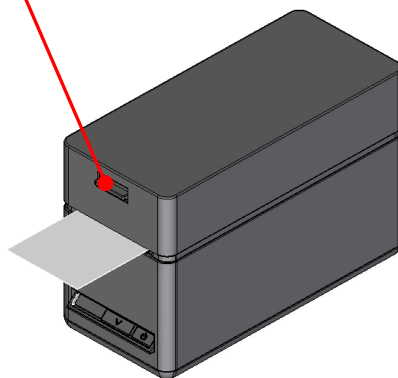
- ◆ La « LED (Couleur) » de l'état de l'imprimante « Sous tension (prêt pour impression) / Connexion de la communication LAN sans fil » prend la couleur de la « Standby LED » qui est réglée lors du réglage facile du papier.
Consultez la section « Affichage LED » décrite « 6 COMPOSANTS DE L'IMPRIMANTE » pour plus de détails.
- ◆ Pour un réglage facile du papier, seules les valeurs des fonctions suivantes sont modifiées.
 - Sélection du mode retrait
 - Sélection du mode marque
 - Sélection de LED de veillePour modifier les autres réglages, consultez la section « 11 RÉGLAGES DE FONCTIONS ».

9. PRÉVENTION ET RÉOLUTION D'UN BOURRAGE DE PAPIER

■ Prévention de bourrages de papier

- (1) Ne touchez PAS le papier thermique lorsqu'il est éjecté ou avant qu'il ne soit coupé. Couvrir la sortie du papier ou tirer sur le papier thermique lorsqu'il est éjecté peut provoquer un bourrage, une erreur de découpe ou d'alimentation. N'ouvrez JAMAIS le capot papier pendant la découpe.
- (2) L'étiquette sans revêtement coupée peut se coller à la sortie du papier, ce qui peut causer un bourrage de papier.
Lors de l'impression continue d'étiquettes sans revêtement, réglez le commutateur de mémoire MS1-2 (Sélection du mode retrait) sur « Activé ». Ainsi, la prochaine impression démarrera après le retrait du papier précédent restant dans la sortie du papier.
Lors de l'impression continue de reçus ou d'étiquettes SLP, réglez MS1-2 (Sélection du mode retrait) sur « Désactivé ».
Consultez « 11 RÉGLAGES DE FONCTIONS » pour plus de détails.

NE touchez PAS le papier thermique lors du fonctionnement.



■ Suppression d'un bourrage

En cas de bourrage de papier, retirez le papier thermique conformément à la procédure suivante.

- (1) Mettez l'imprimante hors tension.
- (2) Actionnez la commande d'ouverture du capot supérieur et retirez le bourrage.

REMARQUE

- ◆ N'endommagez pas l'imprimante lorsque vous retirez le papier thermique. En particulier, ne touchez pas la tête thermique car il est facile de la casser.

- (3) Placez le papier thermique droit puis fermez doucement le capot supérieur.
- (4) Mettez l'imprimante sous tension.
- (5) Lorsque l'imprimante est prête à fonctionner normalement, la LED s'allume en bleu.

REMARQUE

- ◆ NE touchez PAS la tête thermique juste après une impression car elle peut chauffer.

■ Suppression d'une erreur du massicot

Lorsque le massicot est bloqué pendant la découpe du papier à cause d'une erreur du massicot et que le capot papier ne s'ouvre pas, dépannez l'imprimante conformément à la procédure suivante.

- (1) Lorsque l'imprimante est sous tension, actionnez la commande d'ouverture pour ouvrir le capot supérieur.
Lorsque le capot supérieur est ouvert, le massicot revient à sa position d'origine. S'il y a un bourrage de papier, retirez-le.
- (2) Veillez à placer le papier thermique droit puis fermez doucement le capot supérieur.
- (3) Mettez l'imprimante sous tension.
- (4) Lorsque l'imprimante est prête à fonctionner normalement, la LED s'allume en bleu.

REMARQUE

- ◆ N'utilisez PAS de stylo à bille, de tournevis ni de couteau pour dégager un bourrage de papier. Veillez à ne pas endommager l'imprimante.
En particulier, ne touchez pas la tête thermique car il est facile de la casser.
- ◆ Faites attention de ne pas vous couper ou vous blesser avec le massicot.
- ◆ N'appliquez PAS une force excessive sur le massicot.

10. TEST D'IMPRESSION

L'imprimante peut effectuer des tests d'impression.

Lors du test d'impression, la version du microprogramme et les valeurs définies dans les réglages de fonctionnement sont imprimées.

- (1) Placez le papier thermique dans l'imprimante, comme indiqué dans « 8. CHARGEMENT DE PAPIER THERMIQUE ».
Assurez-vous qu'aucune erreur ne se produit, puis mettez l'imprimante hors tension.
- (2) Appuyez sur le bouton POWER tout en maintenant enfoncé le bouton FEED, puis relâchez le bouton POWER. Lorsque le test d'impression débute, relâchez le bouton FEED.
- (3) Après le test d'impression, l'imprimante coupe le papier et est à nouveau prête à imprimer.

```
SLP series Interface
SLP720RT [ Ver X.XX ]
DD,MM,YYYY
Copyright (C):SII

* MS1 *
2) Taken Mode:Enable
3) Mark Mode:Disable
4-5) Standby LED:Green
7) Auto Activation by AC:Enable
8) Power SW:Enable

* MS4 *
4) Paper Width:58[mm]
6) Paper Auto Detection:Disable
7-8) Print Speed:High

* MS5 *
1) Auto Status Back:Enable
2) Init. Response:Enable
3) Error Through:Enable
4) Response Data Discarding:
  Disable
6-7) Paper Set Handle:
  Standard
8) Cutting Method:Full

* MS6 *
1-8) Print Density:100[%]

* MS7 *
1-8) Thermal Paper:
  Linerless label

* MS13 *
1) Kanji Code:
  JIS Code
3) Realtime Command:Enable

* MS17 *
1-2) Paper Saving:Disable
3) Backfeed After Cut:
  Enable

* Communication Type *
USB Communication
Control Model:SLP720RT
USB Device Class:Printer

* Font Information *
Character Code Table:
Code Page437
International Character:
USA

* Serial Number Information *
XXXXXXXXXX
```

Illustration 10-1 Exemple de test d'impression (Modèle USB)

```

SLP series Interface
SLP720RT [ Ver X.XX ]
  DD,MMM,YYYY
Copyright (C):SII

* MS1 *
2) Taken Mode:Enable
3) Mark Mode:Disable
4-5) Standby LED:Green
7) Auto Activation by AC:Enable
8) Power SW:Enable

* MS4 *
4) Paper Width:58[mm]
6) Paper Auto Detection:Disable
7-8) Print Speed:High

* MS5 *
1) Auto Status Back:Enable
2) Init. Response:Enable
3) Error Through:Enable
4) Response Data Discarding:
  Disable
6-7) Paper Set Handle:
  Standard
8) Cutting Method:Full

* MS6 *
1-8) Print Density:100[%]

* MS7 *
1-8) Thermal Paper:
  Linerless label

* MS13 *
1) Kanji Code:
  JIS Code
3) Realtime Command:Enable

* MS17 *
1-2) Paper Saving:Disable
3) Backfeed After Cut:
  Enable

* Communication Type *
LAN Communication
MAC Address:  XX:XX:XX:XX:XX:XX
IP Address:   192.168.0.190
Subnet Mask:  255.255.255.0
Gateway Address: 0.0.0.0
DHCP Client:  Enable
Physical Layer: Auto Nego

* Font Information *
Character Code Table:
Code Page437
International Character:
USA

* Serial Number Information *
XXXXXXXXXX

```

Tableau 10-1 Informations Ethernet

Élément	Description
MAC Address	Adresse MAC
IP Address	Adresse IP
Subnet Mask	Masque de sous-réseau
GateWay Address	Adresse de passerelle
DHCP Client	Mode client DHCP sélectionné
Physical Layer	Vitesse et mode de communication sélectionnés

Illustration 10-2 Exemple de test d'impression (Modèle Ethernet + USB)

```

SLP series Interface
SLP720RT [ Ver X.XX ]
  DD,MMM,YYYY
Copyright (C) :SII

* MS1 *
2) Taken Mode:Enable
3) Mark Mode:Disable
4-5) Standby LED:Green
7) Auto Activation by AC:Enable
8) Power SW:Enable

* MS4 *
4) Paper Width:58[mm]
6) Paper Auto Detection:Disable
7-8) Print Speed:High

* MS5 *
1) Auto Status Back:Enable
2) Init. Response:Enable
3) Error Through:Enable
4) Response Data Discarding:
  Disable
6-7) Paper Set Handle:
  Standard
8) Cutting Method:Full

* MS6 *
1-8) Print Density:100[%]

* MS7 *
1-8) Thermal Paper:
  Linerless label

* MS13 *
1) Kanji Code:
  JIS Code
3) Realtime Command:Enable

* MS17 *
1-2) Paper Saving:Disable
3) Backfeed After Cut:
  Enable

* Communication Type *
* WLAN Communication *
Mode:      Simple AP
Radio:     802.11b/g/n
Country:   US
Channel:   Auto
SSID:     SII-Printer
Security:  None
MAC Address: XX:XX:XX:XX:XX:XX
IP Address: 192.168.0.1
Subnet Mask: 255.255.255.0
Default GateWay: 0.0.0.0
Module Ver.: XX.XX

* Font Information *
Character Code Table:
Code Page437
International Character:
USA

* Serial Number Information *
XXXXXXXXXX

```

Illustration 10-3 Exemple de test d'impression (Modèle LAN sans fil)

Tableau 10-2 Informations de communication du LAN sans fil

Élément	Description
Mode	Mode de fonctionnement du LAN sans fil sélectionné
Radio	Norme du LAN sans fil sélectionné
Country	Pays correspondant US : USA, Canada JP : Japon EU : UE, AELE, Royaume-Uni, Turquie
Channel	Canal sélectionné
SSID	Réglage du SSID
Security	Sécurité sélectionnée
DHCP	Mode client DHCP sélectionné (dans le mode client)
MAC Address	Adresse MAC
IP Address	Adresse IP*
Subnet Mask	Masque de sous-réseau*
Default Gateway	Adresse de passerelle*

* : Lorsque le mode client est activé, l'adresse IP, le masque de sous-réseau et l'adresse de passerelle obtenus à partir du serveur DHCP sont imprimés. Lorsque vous appuyez sur le bouton POWER et interrompez l'obtention des informations, celles-ci sont imprimées comme suit : « ---,---,---,--- ». En cas d'expiration du DHCP, la valeur de réglage est appliquée et imprimée.

11. RÉGLAGES DE FONCTIONS

Cette imprimante peut régler différentes fonctions selon les conditions d'utilisation et l'usage prévu. Les contenus de réglages sont stockés dans le commutateur de mémoire (ci-après dénommé « MS ») dans la mémoire FLASH installée sur l'imprimante, et il est possible de régler le MS à l'aide des boutons, du logiciel ou d'une entrée de commande.

Cette section décrit la procédure de réglage à l'aide des boutons.

Consultez « 17. LISTE DES RÉGLAGES DU MS » pour la liste des réglages MS.

— ASTUCE —

- Vous pouvez aussi configurer le bouton de mémoire avec le logiciel. Téléchargez les logiciels depuis la page de téléchargement indiquée sur le capot arrière.
Vous pouvez configurer les logiciels suivants.
 - Pour Windows : «SII Printer Setting Utility» inclus dans le pilote d'imprimante
 - Pour iOS et Android : application « SII Printer Utility » fournie par l'App Store ou Google Play

■ Procédure de réglage des fonctions à l'aide des boutons

Pour régler les fonctions à l'aide des boutons, activez le mode de réglage de fonctions de l'imprimante. Pour entrer dans le mode de réglage, suivez les étapes suivantes.

- (1) Chargez le papier thermique dans l'imprimante, comme indiqué dans « 8. CHARGEMENT DE PAPIER THERMIQUE ».
Assurez-vous qu'aucune erreur ne se produit, puis mettez l'imprimante hors tension.
Consultez « 6. COMPOSANTS DE L'IMPRIMANTE » pour en savoir plus sur les états d'erreur.
- (2) Appuyez sur le bouton POWER tout en maintenant appuyé le bouton FEED. Relâchez le bouton POWER. Continuez à appuyer sur le bouton FEED jusqu'à la fin du test d'impression.
- (3) Après le test d'impression, le message de sélection du mode est imprimé, comme indiqué sur l'illustration 11-1.
Pour entrer dans le mode de réglage, appuyez sur le bouton FEED.

```
[Enter Setting Mode]
Enter Setting Mode: Feed SW
Exit: Power SW
```

Illustration 11-1 Message de sélection du mode

- (4) Lorsque l'imprimante entre dans le mode de réglage, un message pour choisir le MS à régler s'imprime, comme indiqué sur l'illustration 11-2. Appuyez sur le bouton FEED le nombre de fois correspondant au nombre du MS sélectionné, puis appuyez sur le bouton POWER.

```
[MS Selection]
0 : Exit
1 : MS1
2 : MS4
3 : MS5
4 : MS6
5 : MS7
6 : MS13
7 : MS17
8 : I/F Setting
9 : International Character
10: Character Code Table
11: Default Setting
Press the FEED switch an equal
number of times to the selected number.
After that, press the POWER SW.
```

- Pour « 8: I/F Setting », les éléments à régler varient pour chaque modèle.
- Lorsque vous appuyez une fois sur le bouton FEED, « 1 : MS1 » est sélectionné.
- Lorsque vous appuyez sur le bouton POWER sans appuyer sur le bouton FEED, « 0 : Exit » est sélectionné.

Illustration 11-2 Message de sélection du MS

- (5) Un message pour sélectionner la fonction allouée au MS sélectionné est imprimé comme exemple, tel qu'indiqué sur l'illustration 11-3. Appuyez sur le bouton FEED le nombre de fois correspondant au nombre de fonction sélectionné, puis appuyez sur le bouton POWER.

```
[Function selection of MS1]
0 : Return to MS selection
1 : Taken Mode
2 : Mark Mode
3 : Standby LED
4 : Auto Activation by AC
5 : Power SW
Press the FEED switch an equal
number of times to the selected number.
After that, press the POWER SW.
```

- Lorsque vous appuyez 3 fois sur le bouton FEED, « 3 : Standby LED » est sélectionné.
- Lorsque vous appuyez sur le bouton POWER sans appuyer sur le bouton FEED, « 0 : Return to MS Selection » est sélectionné.

Illustration 11-3 Message de sélection de la fonction (Exemple : MS1 sélectionné)

- (6) Un message pour sélectionner la valeur de réglage de la fonction sélectionnée est imprimé comme exemple, tel qu'indiqué sur l'illustration 11-4.
Appuyez sur le bouton FEED le nombre de fois correspondant à la valeur de réglage sélectionnée, puis appuyez sur le bouton POWER.

```
[Standby LED]
0 : Return to function selection
1 : Aqua
2 : Green
3 : Off
4 : Blue
Press the FEED switch an equal
number of times to the selected number.
After that, press the POWER SW.
```

• Lorsque vous appuyez deux fois sur le bouton FEED, « 2 : Green » est sélectionné.

**Illustration 11-4 Message de sélection de la valeur de réglage
(Exemple : Standby LED sélectionné)**

- (7) Un message de confirmation de la valeur de réglage sélectionnée est imprimé comme exemple, tel qu'indiqué sur l'illustration 11-5.

```
[Standby LED]
Set Green
Save setting : Feed SW
Discard setting : Power SW
```

**Illustration 11-5 Message de confirmation de la valeur de réglage
(Exemple : Green sélectionné)**

Appuyez sur le bouton FEED pour enregistrer la valeur de réglage dans la mémoire. Illustration 11-2 est imprimée.

Appuyez sur le bouton POWER pour supprimer l'élément sélectionné. Un message de sélection de la fonction est imprimé comme exemple, tel qu'indiqué sur l'illustration 11-3. Si vous sélectionnez « 0 : Return to MS Selection », la sélection de la fonction n'est pas effectuée, et l'illustration 11-2 est imprimée.

Pour continuer à régler les fonctions, retournez au point (4).

- (8) Pour quitter le mode de réglage, sélectionnez « 0 : Exit » dans l'illustration 11-2.
Le test d'impression et l'impression de l'illustration 11-1 redémarrent. Vérifiez que les fonctions sont réglées.

12. CONNEXION AU DISPOSITIF HÔTE

L'imprimante est compatible avec l'interface USB, l'interface LAN sans fil et l'interface Ethernet.. L'interface disponible varie selon le modèle. Choisissez le modèle de méthode d'interface à utiliser à partir de ce qui suit.

Modèle	Interface	Nom de produit
Modèle USB	Interface USB	SLP720RT-UK2F11
Modèle Ethernet + USB	Interface Ethernet Interface USB	SLP720RT-EK2Fx1
Modèle LAN sans fil	Interface LAN sans fil	SLP720RT-WK2F11

Chaque câble d'interface respectif est nécessaire pour communiquer avec l'interface en série, l'interface USB ou l'interface Ethernet. Consultez « 15. CARACTÉRISTIQUES » pour plus de détails quant aux caractéristiques d'interface.

La vitesse de communication peut être réduite en fonction du logiciel de traitement ou du contenu à imprimer.

■ Interface USB/Interface Ethernet

- (1) Assurez-vous que l'imprimante est hors tension.
- (2) Connectez le câble d'interface à utiliser au connecteur d'interface à l'arrière de l'imprimante. Le réglage d'usine est l'interface Ethernet. Lors de l'utilisation de l'interface USB, appuyez sur le bouton POWER 3 fois dans les 3 secondes lorsque l'imprimante est en état « Sous tension (prêt pour impression) ».
- (3) Mettez l'imprimante sous tension, puis envoyez les données du dispositif hôte vers l'imprimante.
- (4) Vérifiez que les données sont imprimées correctement.

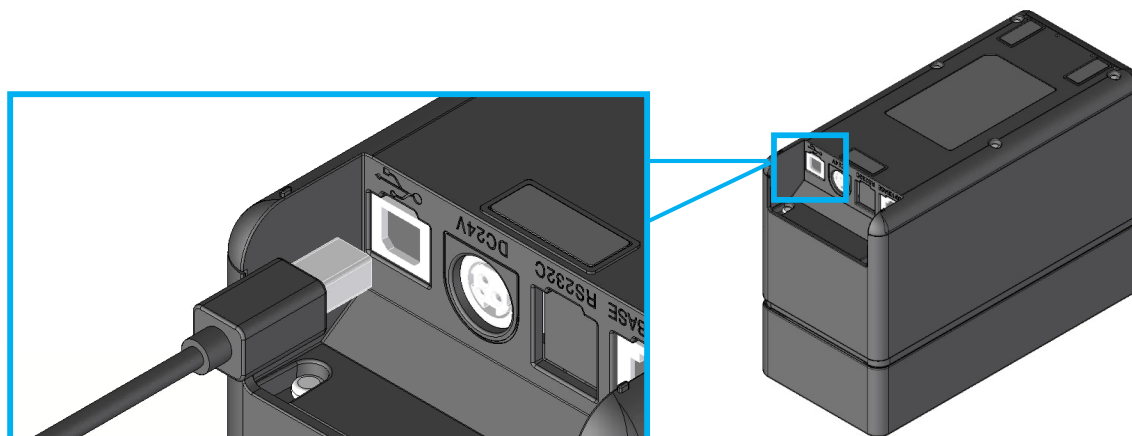


Illustration 12-1 Branchement du câble USB à l'imprimante

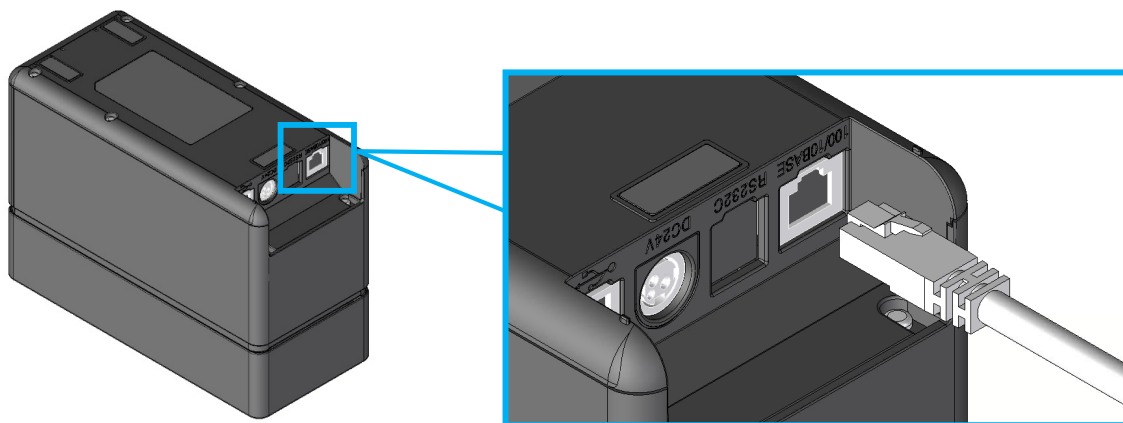


Illustration 12-2 Branchement du câble Ethernet à l'imprimante

REMARQUE

- ◆ Lorsque vous branchez chaque câble d'interface au connecteur d'interface, poussez la prise jusqu'au bout.
- ◆ NE connectez JAMAIS de prises d'autres câbles d'interface, que ce soit un câble modulaire ou une ligne téléphonique, au connecteur d'interface.
- ◆ Lors de la connexion d'un câble LAN d'antenne extérieure, assurez-vous de l'utiliser à travers un autre dispositif contre les surtensions, sinon le dispositif risque d'être endommagé par la foudre.
- ◆ Pour l'interface Ethernet, la fonction client DHCP est réglée sur « Activé ». (À l'expédition)
Lors de la connexion à un réseau non muni de la fonction serveur DHCP, réglez la fonction client DHCP sur « Désactivé ».

■ Interface LAN sans fil

- (1) Mettez l'imprimante sous tension et connectez-la via un réseau sans fil au dispositif hôte.
À la livraison, les réglages sont les suivants :
Mode : Simple AP (simple point d'accès)
Norme : IEEE802.11b/g/n (plage de fréquence de 2,4 GHz)
SSID : SII-Printer
Sécurité : None
Adresse IP de l'imprimante : 192.168.0.1
- (2) Regardez la page « <http://192.168.0.1> » dans le navigateur Web.
L'écran de réglage du son s'affiche. Effectuez les réglages nécessaires.
Ces réglages sont activés après redémarrage.
- (3) Vérifiez l'état de communication sur le dispositif hôte.
- (4) Envoyez des données depuis le dispositif hôte et vérifiez qu'elles s'impriment correctement.



AVERTISSEMENT

- ◆ L'imprimante peut affecter les dispositifs médicaux ou autres dispositifs électroniques. Consultez les fabricants ou les revendeurs respectifs pour obtenir des informations et des données concernant l'influence des interférences radio.
- ◆ Lors de l'utilisation de l'imprimante dans des institutions médicales, suivez les directives de ces dernières.
- ◆ N'utilisez PAS l'imprimante dans des zones ou régions où son utilisation est interdite.

13. MAINTENANCE DE L'IMPRIMANTE

En cas d'accumulation de poudre de papier, nettoyer la tête thermique et le plateau peut conserver une qualité d'impression maximale sur une plus longue période.

■ Nettoyage de la tête thermique/plateau/des pieds en caoutchouc

- (1) Mettez l'imprimante hors tension.
- (2) Débranchez la prise c.a. du câble c.a. de la prise murale.
- (3) Ouvrez le capot supérieur.
- (4) Nettoyez la tête thermique, le plateau et/ou les pieds en caoutchouc avec un coton imbibé d'une petite quantité d'alcool éthylique.
- (5) Attendez que l'alcool éthylique restant sur la tête thermique s'évapore complètement, puis fermez le capot supérieur.

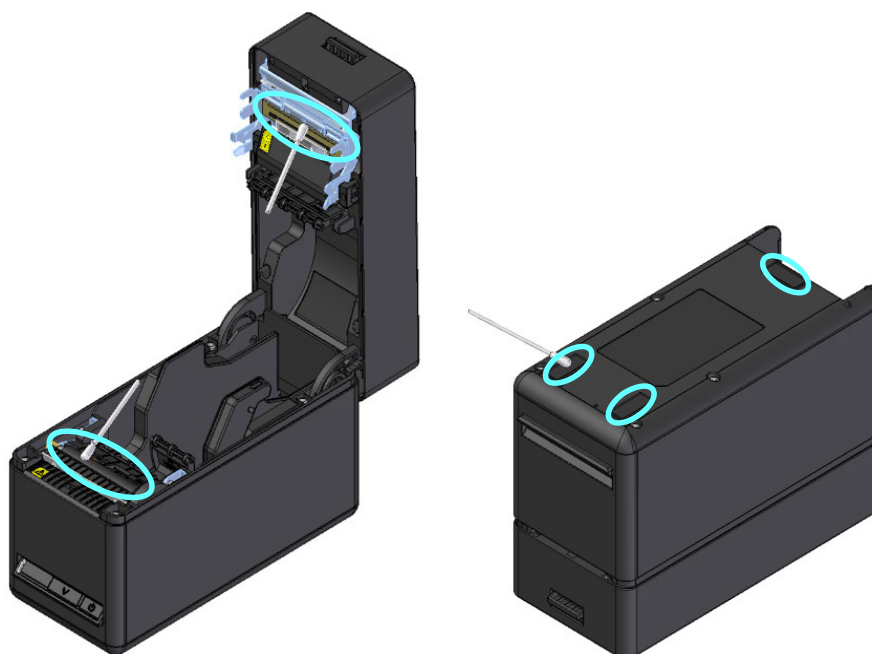


Illustration 13-1 Nettoyage de la tête thermique/plateau/des pieds en caoutchouc

REMARQUE

- ◆ Nettoyez la tête thermique après son refroidissement.
- ◆ Assurez-vous d'essuyer la tête thermique avec un coton ou toute autre matière douce.
- ◆ NE touchez PAS le massicot directement.
- ◆ Faites attention de ne pas vous blesser ou d'endommager d'autres objets car les feuilles de métal autour de la tête thermique et le massicot ont des bords tranchants.
- ◆ NE touchez PAS l'engrenage du plateau. Cela pourrait altérer la qualité d'impression ou provoquer une panne.
- ◆ Les pieds en caoutchouc possèdent une structure d'absorption spéciale. Ils perdent leur capacité d'absorption à mesure que de la poussière ou de la saleté s'y accumule. Mais ils peuvent la retrouver avec un nettoyage.

14. DÉPANNAGE

Contrôlez les points suivants avant toute demande de réparation :

■ Impossible de mettre l'imprimante sous tension

- Utilisez-vous l'adaptateur c.a. spécifié ?
- Le câble c.a. et l'adaptateur c.a. sont-ils connectés correctement ?
- L'adaptateur c.a. et l'imprimante sont-ils connectés correctement ?

■ L'imprimante n'imprime pas ou ne se connecte pas

- Le câble d'interface est-il connecté correctement ?
- Les caractéristiques du câble d'interface sont-elles conformes à celles de ce manuel ?
- L'interface utilisée est-elle conforme à l'imprimante ?
- Le statut du LAN sans fil est-il normal ?
- L'état de la communication entre l'imprimante et le dispositif hôte est-il correct ?
- Utilisez-vous le papier thermique spécifié ? L'orientation du papier (recto/verso) est-elle correcte ?

■ Une erreur est indiquée

- Consultez la section « Affichage LED » décrite dans « 6. COMPOSANTS DE L'IMPRIMANTE ».
- Les réglages de fonctions de l'imprimante sont-ils corrects ?

15. CARACTÉRISTIQUES

■ Caractéristiques de l'imprimante

Élément	Caractéristiques	
Modèle	SLP720RT	
Méthode d'impression	Impression thermique	
Nombre de caractères max. par ligne*1	24 points × 12 points	36 chiffres
	16 points × 8 points	54 chiffres
Taille de caractère (H × L)	1 octet : H 24 points × L 12 points, H 16 points × L 8 points	
	2 octets : H 24 points × L 24 points, H 16 points × L 16 points	
Nombre de points effectifs max.	432 points	
Densité de points	8 points/mm	
Largeur de papier max. / Largeur d'impression max.	58 mm/54 mm	
Vitesse d'impression max.	200 mm/s	
Mode de découpe du papier	Mode de découpe par glissement	
Type de découpe d'impression	Découpe totale, découpe partielle (languette laissée au centre)	
Température de fonctionnement	5 °C à 45 °C (41 °F à 113 °F)	
Humidité relative*2	10 % HR à 90 % HR	
Dimensions (L × l × H)	90 mm × 200 mm × 141 mm*3	
Poids	Environ 1100 g (papier thermique non inclus)	
Tension d'entrée	c.c. 24,0 V ±10 %	
Consommation électrique*4	En attente	: Environ 36 mA en moyenne
	Impression (vitesse 25 %)	: Environ 4,8 A au maximum
	Impression (vitesse 100 %)	: Environ 5,7 A au maximum
Consommation (hors tension)	SLP720RT-U : 0,182 W	
	SLP720RT-E : 0,454 W	
	SLP720RT-W : 0,220 W	

*1 : Valeur numérique lorsque l'espacement des caractères est de 0 point.

*2 : L'humidité garantie à chaque température est comprise dans la gamme indiquée dans l'illustration 15-1.

*3 : Saillies non incluses

*4 : Condition : impression 144 points à division dynamique.

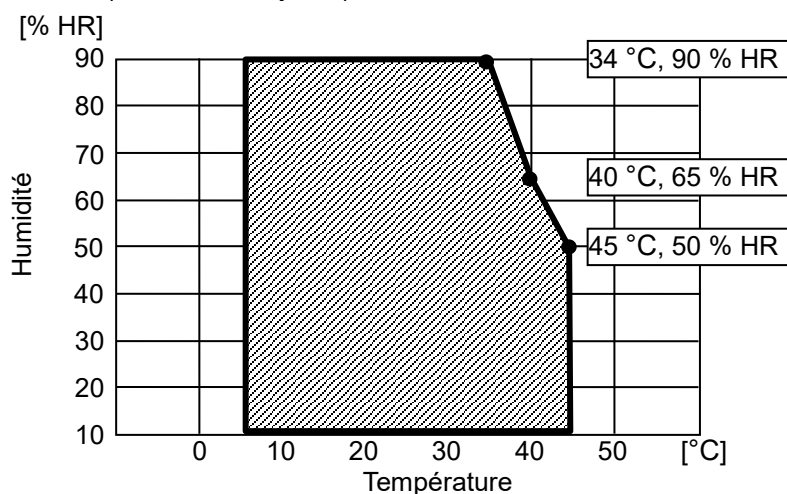


Illustration 15-1 Température de fonctionnement et gamme d'humidité

■ Caractéristiques de l'adaptateur c.a.

(Accessoires spécifiés)

Élément	Caractéristiques
Identificateur de modèle	PW-H2415-W1
Tension d'entrée	c.a. 100 à 240 V
Fréquence d'entrée CA	50 / 60 Hz
Tension de sortie	c.c. 24,0 V
Courant de sortie	1,5 A
Puissance de sortie	36,0 W
Rendement moyen en mode actif	87,40% min.
Efficiency at low load (10%)	77,40% min.
Rendement à faible charge (10 %)	0,15 W max.
Dimensions (L × l × H)	54,0 mm × 120,8 mm × 33,7 mm*
Consommation hors charge	Environ 266 g

* : Câble non inclus.

■ Caractéristiques d'interface

Caractéristiques d'interface USB

Élément	Caractéristiques
Version	Ver. 2.0
Mode de transmission des données de l'imprimante	Transfert massif (12 Mbps)

Caractéristiques d'interface Ethernet

Élément	Caractéristiques
Norme de communication	10Base-T, 100Base-TX

Caractéristiques de l'interface LAN sans fil

Élément	Caractéristiques
Norme de communication	IEEE802.11b/g/n, IEEE802.11a/n
Configuration réseau	Infrastructure
Type de station	Point d'accès (Mode simple AP), Client (Mode client)
Certification/Cryptage	
Sécurité :	None, WEP*, WPA-PSK, WPA2-PSK, WPA-Enterprise*, WPA2-Enterprise*
EAP :	EAP-TTLS*, PEAP*

* : Mode client uniquement

■ Destinations de vente

Les destinations de vente de l'imprimante et des accessoires spécifiés sont répertoriées ci-dessous.

Pays/ Région*1	SLP720RT			Adaptateur c.a.	Câble c.a.
	Modèle USB	Modèle Ethernet + USB	Modèle LAN sans fil		
Japon	SLP720RT-UK2F11-17	SLP720RT-EK2F11-07	SLP720RT-WK2FJ1-07	PW-H2415-W1	CB-JP08-20A
UE AELE	SLP720RT-UK2F11-15	SLP720RT-EK2F11-05	SLP720RT-WK2FE1-05		CB-CE05-20A
Turquie	SLP720RT-UK2F11-15	SLP720RT-EK2F11-05	SLP720RT-WK2FE1-05		CB-UK04-20A
RU	SLP720RT-UK2F11-19	SLP720RT-EK2F11-09	SLP720RT-WK2FE1-09		CB-US06-20A
USA Canada	SLP720RT-UK2F11-13	SLP720RT-EK2F11-03	SLP720RT-WK2FU1-03		*2
Brésil	SLP720RT-UK2F11-13	SLP720RT-EK2F11-03	-		

*1 : Consultez votre représentant SII si vous souhaitez utiliser les produits dans des pays/régions autres que ceux mentionnés ci-dessus.

*2 : Utilisez le câble c.a. de 2,0 m de long conforme aux normes de sécurité au Brésil.

16. ACCESSOIRES ET CONSOMMABLES

■ Accessoires spécifiés

Nom	Modèle
Adaptateur c.a.	PW-H2415-W1
Câble c.a.*	CB-JP08-20A CB-US06-20A CB-CE05-20A CB-UK04-20A
Câble USB	IFC-U02-2

* : La forme d'une prise murale varie selon les pays. Veuillez à vous en assurer avant utilisation.

■ Papier thermique spécifié*1

Type de papier	Hersteller	Modèle	Largeur de papier [mm]
Reçu	Nippon Paper	TP50KR-2Y	58
	Nippon Paper	TF60KS-E	58
	Oji Paper	PD160R	58
Étiquette sans revêtement	MAXStick	MS2141602GO	58
	MAXStick	MS2141702GOPLUSD	58
	MAXStick	MS214170PLUSD-B	58
	MAXStick	MS214170PLUSD-C	58
	MAXStick	MS214170PLUSD-P	58
	MAXStick	MS214170PLUSD	58
	MAXStick	MS214170X2	58
	MAXStick	MS11732270X2HRHT	40
	Iconex	9023-1823	58
	Iconex	9023-2242	58
	Iconex	9016-3257	40
	Iconex	9023-1233	40
	Iconex	9023-1873	40
	Iconex	9023-2150	40
	StickyPOS	BT format 58mm x 4in dia roll	58
	StickyPOS	BTX format 58mm x 4in dia roll	58
StickyPOS	BT format 40mm x 4in dia roll	40	
StickyPOS	BTX format 40mm x 4in dia roll	40	
Étiquette SLP*2			

*1 : Nous ne vendons pas ce produit.

*2 : Consultez votre représentant SII si vous avez la moindre question.

Lorsque vous utilisez du papier enroulé ou du papier thermique différent de celui spécifié, la qualité d'impression ou la durée de vie spécifiée de la tête thermique ne sont plus assurées.

17. LISTE DES RÉGLAGES DU MS

: Valeur par défaut

Réglage général n° 1

MS	Fonction	Valeur	
		0	1
1-1	Réservé	-	Fixe
1-2	Sélection du mode retrait (Taken Mode)	Activé*1	Désactivé*2
1-3	Sélection du mode marque (Mark Mode)	Activé	Désactivé
1-4 à 5	Sélection de LED de veille (Standby LED)	00B : turquoise 01B : vert 10B : désactivé 11B : bleu	
1-6	Réservé	-	Fixe
1-7	Activation automatique par sélection c.a. (Auto Activation by AC)	Désactivé	Activé
1-8	Sélection de fonction du bouton POWER (Power SW)	Désactivé	Activé

*1 : Lors de l'impression continue d'étiquettes sans revêtement, réglez sur « Activé ».

*2 : Lors de l'impression continue de reçus ou d'étiquettes SLP, réglez sur « Désactivé ».

Réglage général n° 4

MS	Fonction	Valeur	
		0	1
4-1 à 3	Réservé	-	Fixe
4-4	Sélection de la largeur de papier (Paper Width)	40 mm	58 mm
4-5	Réservé	-	Fixe
4-6	Sélection de détection automatique de papier (Paper Auto Detection)	Activé	Désactivé
4-7 à 8	Sélection de la vitesse d'impression maximale (Print Speed)	00B : interdit 01B : moyen 10B : interdit 11B : élevé	

Réglage général n° 5

MS	Fonction	Valeur	
		0	1
5-1	Sélection de la réponse d'état automatique (Auto Status Back)	Activé	Désactivé
5-2	Sélection de la réponse initialisée (Init. Response)	Activé	Désactivé
5-3	Sélection de la mise au rebut des données lorsqu'une erreur se produit (Error Through)	Activé	Désactivé
5-4	Sélection de la mise au rebut des données lorsque la mémoire tampon de sortie pleine se produit (Response Data Discarding)	Activé	Désactivé
5-5	Réservé	-	Fixe
5-6 à 7	Sélection de l'initialisation après orientation du papier (Paper Set Handle)	00B : Désactivé 01B : Estampiller et découper (Stamp&cut) 10B : Découpe initiale (Standard) 11B : Désactivé	
5-8	Sélection du mode de découpe après orientation du papier (Cutting Method)	Découpe partielle (Partial)	Découpe totale (Full)

Réglage général n° 6

MS	Fonction	Valeur	
		0	1
6-1 à 8	Sélection de la densité d'impression (Print Density)	00000000B : 70 % 00000001B : 75 % 00000010B : 80 % 00000011B : 85 % 00000100B : 90 % 00000101B : 95 % 00000110B : 100 % 00000111B : 105% 00001000B : 110% 00001001B : 115% 00001010B : 120% 00001011B : 125% 00001100B : 130% Autre : Interdit	

Réglage général n° 7

MS	Fonction	Valeur	
		0	1
7-1 à 8	Sélection de papier thermique (Thermal Paper)	00000000B: Reçu 00000001B: Étiquette sans revêtement 00000010B: Étiquette SLP Autre : Interdit	

Compensation de la position de la marque

MS	Fonction	Valeur	
		0	1
8 à 9	Compensation de la position de la marque MS8 : 8 bits de poids faible MS9 : 8 bits de poids fort	Total des 8 bits de poids fort et des 8 bits de poids faible : -68 à 2 400 points (Par défaut : 58)	

Réglage de la longueur d'alimentation en papier pour la détection de la marque

MS	Fonction	Valeur	
		0	1
10 à 11	Longueur d'alimentation en papier pour la détection de la marque MS10 : 8 bits de poids faible MS11 : 8 bits de poids fort	Total des 8 bits de poids fort et des 8 bits de poids faible : 1 à 300 mm (Par défaut : 190)	

Valeur seuil de détection de la marque

MS	Fonction	Valeur	
		0	1
12-1 à 8	Valeur seuil de détection de la marque	01H à EFH (Par défaut : 80H)	

Réglage de la commande

MS	Fonction	Valeur	
		0	1
13-1	Sélection du système de codage des kanjis (Kanji Code)	Shift-JIS	Codage JIS
13-2	Réservé	-	Fixe
13-3	Sélection de la commande en temps réel (Realtime Command)	Désactivé	Activé
13-4 à 8	Réservé	-	Fixe

Réglage des caractères internationaux

MS	Fonction	Valeur	
		0	1
15	Réglage des caractères internationaux (International Character)	00000000B : USA 00000001B : France 00000010B : Allemagne 00000011B : RU 00000100B : Danemark I 00000101B : Suède 00000110B : Italie 00000111B : Espagne I 00001000B : Japon 00001001B : Norvège 00001010B : Danemark II 00001011B : Espagne II 00001100B : Amérique Latine 00010001B : Arabie Autre : Interdit	

Réglage du tableau de codage des caractères

MS	Fonction	Valeur	
		0	1
16	Réglage du tableau de codage des caractères (Character Code Table)	00000000B : USA, Europe Standard (Page de code437) 00000001B : Katakana 00000010B : Multilingue (Page de code850) 00000011B : Portugais (Page de code860) 00000100B : Français canadien (Page de code863) 00000101B : Nordique (Page de code865) 00001101B : Turc (Page de code857) 00001110B : Grec (Page de code737) 00001000B : Latin (Page de code1252) 00001001B : Russe (Page de code866) 00001010B : Europe orientale (Page de code852) 00001011B : Euro (Page de code858) 00100010B : Cyrillique (Page de code855) 00100101B : Arabe (Page de code864) 00101101B : Europe centrale (Page de code1250) 00101110B : Cyrillique (Page de code1251) 00101111B : Grec (Page de code1253) 00110000B : Turc (Page de code1254) 11111111B : Page utilisateur Autre : Interdit	

Réglage général n° 17

MS	Fonction	Valeur	
		0	1
17-1 à 2	Réglage de sauvegarde du papier (Paper Saving)	00B: Espace de 0 points entre les lignes 01B: Espace de 2 points entre les lignes 10B: Espace de 4 points entre les lignes 11B : Désactivé	
17-3	Réglage d'alimentation inverse après la découpe du papier (Backfeed After Cut)	Activé	Désactivé
17-4 à 8	Réservé	-	Fixe



Seiko Instruments Inc.
1-8, Nakase, Mihama-ku, Chiba-shi,
Chiba 261-8507, Japon
Print System Division
Téléphone : +81-43-211-1106
Fax : +81-43-211-8037

Seiko Instruments USA Inc.
Thermal Printer Div.
21221 S. Western Avenue, Suite 250, Torrance, CA 90501, USA
Téléphone : +1-310-517-7778 Fax : +1-310-517-7779

Seiko Instruments GmbH (Opérateur économique)
Siemensstrasse 9, D-63263 Neu-Isenburg, Allemagne
Téléphone : +49-6102-297-0 Fax : +49-6102-297-222
Numéro d'enregistrement commercial : 5 HRB 8309
info@seiko-instruments.de

Seiko Instruments (H.K.) Ltd.
4-5/F, Wyler Center 2,200 Tai Lin Pai Road, Kwai Chung, N.T., Kowloon, Hong Kong
Téléphone : +852-2494-5160 Fax : +852-2424-0901

Page de téléchargement:<https://www.sii.co.jp/sps/eg/download/index.html>

(Les caractéristiques sont soumises à des changements sans avertissement préalable.)